

FILTRO AUTO LIMPANTE AUTOMÁTICO



CARACTERÍSTICAS GERAIS

- totalmente automáticos e auto limpantes
- construídos em aço carbono, aço inoxidável ou outros materiais sob consulta
- classe de pressão: 150 ou 300 PSI
- sem necessidade de intervenção manual
- compactos e de fácil instalação
- longa vida útil
- todas as partes internas em aço inoxidável
- garantem filtragem contínua mesmo na operação de auto limpeza
- são especificados para cada caso, em função da vazão, grau de filtragem e da carga contaminante
- excelente relação custo x benefício
- rápido retorno sobre o investimento (pay-back)

Os filtros automáticos auto limpantes PURIFIL permitem a filtragem contínua da água, reduzindo os sólidos em suspensão que diminuem a eficiência em diversos equipamentos na indústria em geral como podemos citar em trocadores de calor, chillers, torres de resfriamento e sistemas de refrigeração.

Os filtros automáticos auto limpantes protegem equipamentos, bicos spray, trocadores iônicos, válvulas solenóides, bombas de vácuo, rolamentos, etc.; evitando entupimentos e deposição de sólidos

Outras aplicabilidades é que os filtros auto limpantes permitem a reutilização de água de processos e de despejos industriais (reciclagem) e o uso de água de fontes sujas, como rios, poços, lagos, reservatórios, água do mar e etc, onde a filtragem seja necessária.

O sistema de limpeza é totalmente automatizado comandado por painel elétrico que monitora o diferencial de pressão e aciona o processo de limpeza do filtro. A ativação do processo de limpeza pode ser por perda de carga (pressostato), manual ou por temporizado.

APLICAÇÕES TÍPICAS

- | | | |
|--|--------------------------------|-------------------------|
| ⇒ torres de resfriamento | ⇒ equipamentos encamisados | ⇒ irrigação de lavouras |
| ⇒ trocadores de calor | ⇒ vedações de bombas | ⇒ reciclagem de água |
| ⇒ bicos spray, atomizadores e sprinklers | ⇒ proteção de rolamentos | ⇒ filtragem de sucos |
| ⇒ abrandadores e desmineralizadores | ⇒ fundição contínua | ⇒ refrigeração |
| ⇒ caldeiras | ⇒ laminação à frio e a quente | ⇒ filtragem de água de |
| ⇒ bombas de vácuo | ⇒ lavagem de garrafas | rios, poços, lagoas, |
| ⇒ moldes de injeção | ⇒ tratamento de água/efluentes | água do mar, etc. |

LÓGICA DE FUNCIONAMENTO DO PAINEL ELÉTRICO:

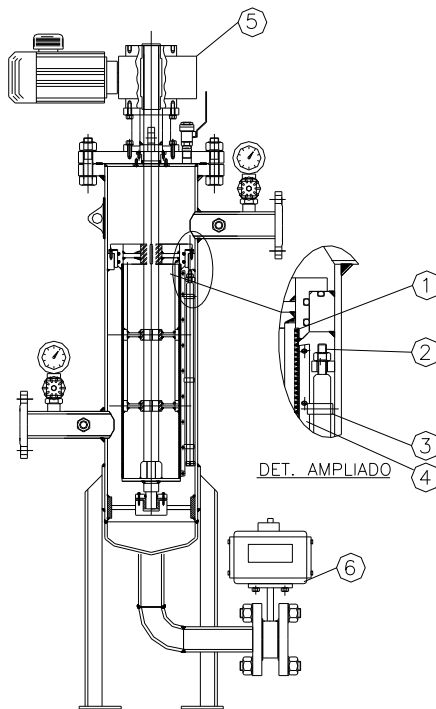
O filtro é acionado de três modos distintos

- Pressostato diferencial: quando a perda de carga atinge um valor pré-determinado
- Timer: em intervalos de tempo pré-estabelecidos
- Manual: o operador inicia a limpeza acionando um botão no painel elétrico

Quando o equipamento tem sua lógica através de pressostato diferencial e o elemento filtrante atinge seu nível de saturamento o pressostato diferencial envia um sinal ao painel de comando que aciona o motoredutor, que através de raspadores retiram toda a sujeira retida no elemento filtrante. Após a desobstrução do elemento, a válvula de retro-lavagem se abre para a atmosfera ou para uma linha onde a pressão menor que a pressão da linha na entrada do filtro, realizando assim, a saída do material particulado.

Toda a operação de limpeza ocorre sem que haja interrupção do fluxo e sem a intervenção de operadores.

Nas outras formas de acionamento o funcionamento acima descrito ocorre da mesma maneira.



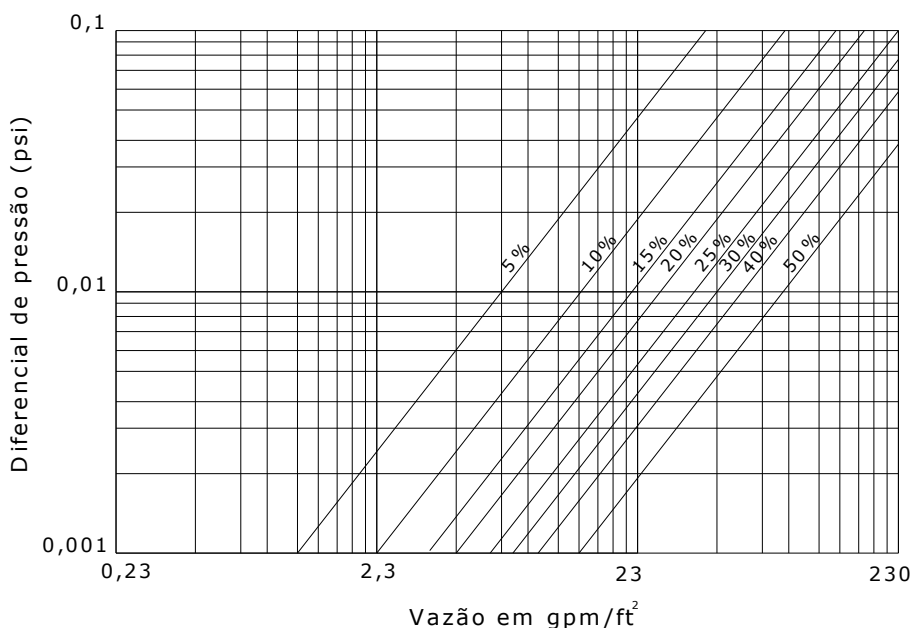
ALGUNS DETALHES

- 1 – Elemento Filtrante espiralado trapezoidal
- 2 – Eixo do raspador
- 3 – Suporte do eixo
- 4 – Raspador
- 5 – Motoredutor
- 6 – Válvula de descarte com atuador

MATERIAIS CONSTRUTIVOS STANDARD

DESCRIÇÃO	AÇO CARBONO	AÇO INOXIDÁVEL
Corpo	A-106 B	A-240
Entrada e saída	A-106 B	A-312
Tampa	A-105	A-240 / A-182
Flanges	A-105	A-182
Dreno	A-105	A-312
Cesto	A-240 Gr.304	A-240
Vedação	BUNA-N	BUNA-N

GRÁFICO VAZÃO x DIFERENCIAL DE PRESSÃO
 Gráfico baseado em água com cesto limpo e temperatura de 60 °C



A perda de carga Δp através do filtro auto limpante PURIFIL pode ser obtida usando o gráfico correspondente que ilustra o diferencial de pressão Δp como uma função da taxa de fluxo e da porcentagem de área aberta do elemento filtrante. Isto representa a perda de carga ao longo da superfície do filtro, não inclui perdas decorrentes do fluxo através do diâmetro interno do cilindro.

Ao especificar o equipamento tenha certeza de estar adquirindo o que há de mais avançado em tecnologia de filtração. Nosso compromisso é de estar otimizando recursos e melhorar processos junto aos nossos clientes.

Nós da Purifil Filtros estamos sempre trabalhando para oferecer-lhes a melhor escolha e solução em filtração. Nosso departamento de engenharia de aplicações e vendas estará sempre a sua total disposição na especificação do melhor equipamento para o seu processo.